

BME 300

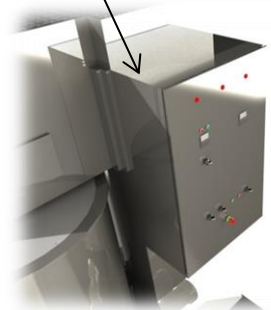
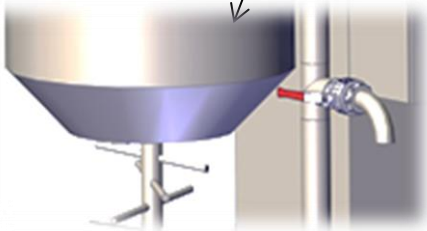
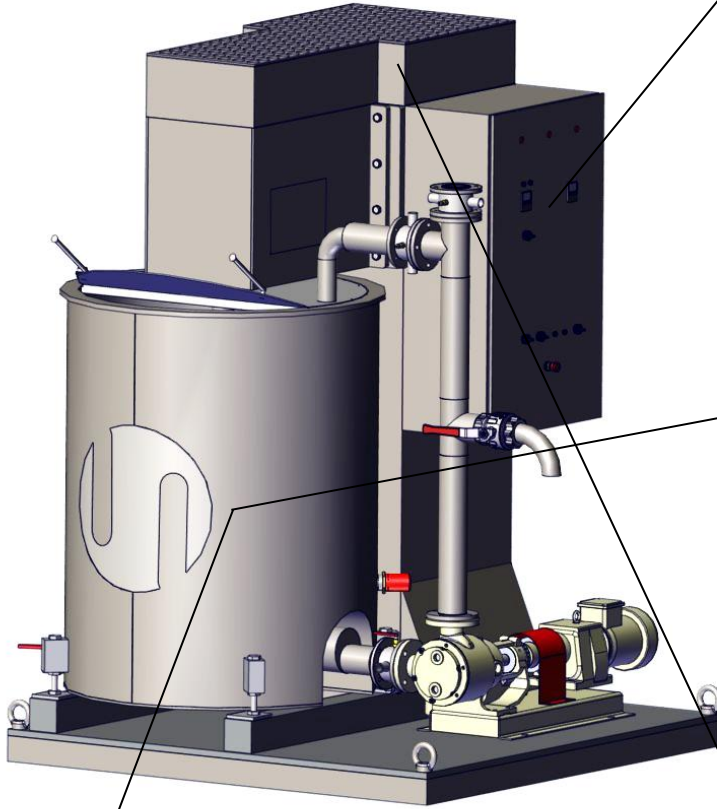
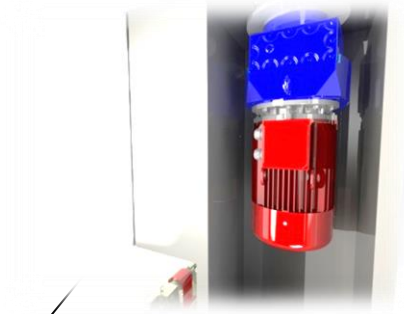
- BME 300 BİLYALI ÇİKOLATA DEĞİRMENİ
- BME 300 CHOCOLATE BALL MILL
- BME-300 ШАРИКОВАЯ МЕЛЬНИЦА



GOST-R

BME 300

- BME 300 BİLYALI ÇİKOLATA DEĞİRMENİ
- BME 300 CHOCOLATE BALL MILL
- BME-300 ШАРИКОВАЯ МЕЛЬНИЦА



BME-300 BİLYALI ÇİKOLATA DEĞİRMENİ

- Ürün ile temas eden tüm yüzeyler 304kalite paslanmaz sacdan imal edilmiştir
- Soğuk su giriş çıkış ünitesi termostat kontrollüdür
- Kazan çapaları ısı işleme tabi tutulmuş malzemeden yapılmıştır
- Gövde DKP Sacdan imal edilmiştir
- Elektrik malzemesi Simens, Scnider,
- Möller or Telemaks
- Ön hazırlama kazan tahrik motor gücü 18,5 Kw
- Çikolata pompa gücü 2.2 kw
- Rezistans gücü 10 kw
- Su motoru 0,25 kw
- Ürün inceliği 30-35 mikron
- Makine kapasitesi 300 kg/ 2 saat
- Enerji Tüketimi 30 Kw
- Ölçüleri 1500x1600x2200mm
- Çekisi 1800 kg

BME-300 ШАРИКОВАЯ МЕЛЬНИЦА

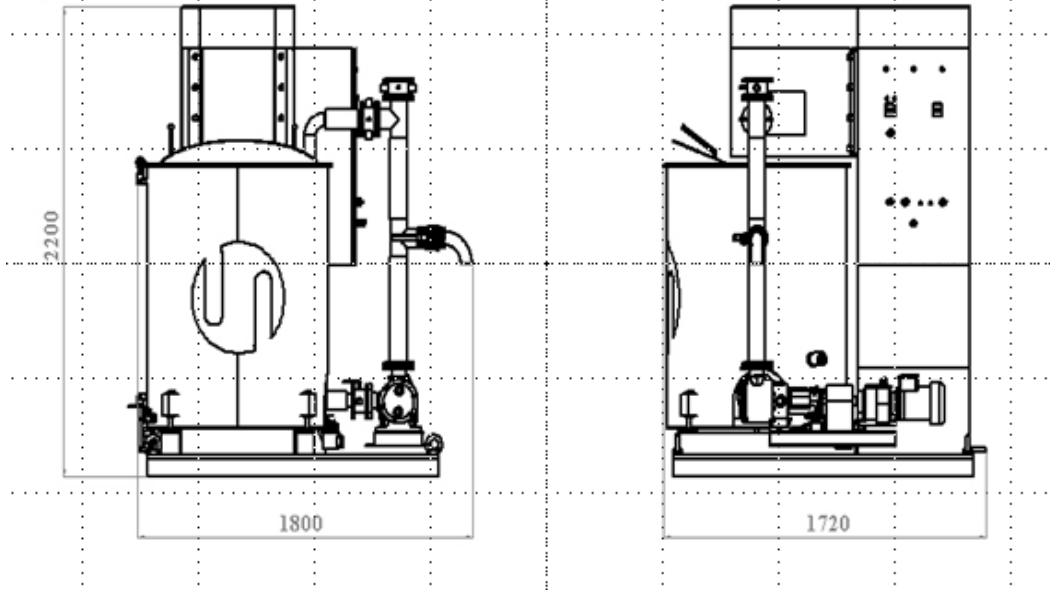
- Корпус машины изготовлен из высокопрочной стали
- Касящиеся части проудкта произведен из нержавеющей стали 304
- Вход и выход холодной воды контролируется термостатом
- Материал сместителя подверг термообработки
- Элктрические части Simens, Scnider, Möller or Telemaks
- Ствол конечной измельчение насоса 18,5 кв
- Мощность шоколдноного насоса 2.2 кв
- Мощность нагревателя 10 кв
- Водяной насос 0,25 кв
- Толщина конечного продукта 30-35 мик
- Мощность 300 кг/ 2 час
- Размеры 1500x 1600x 2200
- Вес 1800 кг



BME 300 BALL MILL

- All surfaces that come into contact with the product are made of 304 stainless steel
- Cold water input and output unit, thermostat controlled.
- Body is made DKP
- Boiler kept anchors are made of heat-treated material
- Electrical parts Simens, Scnider, Möller or Telemaks
- Pre paratory won power 18,5kw
- Chocolate pump power of 2.2 kw
- Resistance power of 10kw
- Water pump 0.25kw
- Final-product thinness 30-35 mic
- Amount of balls used 300 kg/ 2 time
- Dimensions (mm) L 1500 x E 1600 x H 2200
- Weight 1800 kg

www.enesen.com.tr



BME300



Factory : Beysan Industrial Area Dereboyu Str.
No : 25 Haramidere/ İST

Phone : +90 212 422 86 52

Fax : +90 212 422 86 52

E-mail : enesen@enesen.com.tr

Web Site : www.enesen.com.tr

GOST-R

