

CME 100

- CME 100 ÇİKOLATA DOLUM MAKİNASI
- CME 100 ONE SHOT CHOCOLATE MOULDING LINE
- CME 100 ЛИНИЯ РОЗЛИВА ШОКОЛАДА С НАЧИНКОЙ



GOST-R



CME 100

- ↪ CME 100 ÇİKOLATA DOLUM MAKİNASI
- ↪ CME 100 ONE SHOT CHOCOLATE MOULDING LINE
- ↪ CME 100 ЛИНИЯ РОЗЛИВА ШОКОЛАДА С НАЧИНКОЙ



CME 100 ÇİKOLATA DOLUM MAKİNASI

- ☞ Sistem tam bilgisayar kontrollü, panel dijital ve dokunmatik ekranlıdır.
- ☞ Pistonlar servo, valfler pinomatik kontrollüdür.
- ☞ Kalıp besleme ve ürün boşaltama maneldir.
- ☞ Şiddet ayarlı vibrasyon sistemine sahiptir.
- ☞ Servo Motor: 1.1kw x 2 adet
- ☞ Hazne sayısı 1 Çikolata +krema
- ☞ Piston sayısı 36 x 36 = 72
- ☞ Dolum sayısı dolgulu mamulde 12-15 kalıp / dak.
- ☞ Dolum sayısı dolgusuz mamulde 15-18 kalıp / dak
- ☞ Kalıp ölçüleri 225*300mm
- ☞ Enerji tül eti (kurulu güç) 8 kw saat kw
- ☞ Ölçüler B 6000 x E 1500 x Y 1530



CME 100 ONE SHOT CHOCOLATE MOULDING LINE

- ☞ The system is fully computerized. It has a digital and touch-screen panel.
- ☞ The pistons are servo, valves are pneumatic controlled
- ☞ The moulds move as tied to the manuel
- ☞ It has an intensity adjusted vibration system
- ☞ Servo motor 1.1kw x 2 Units
- ☞ Number of depositors 1Chocolate + Cream
- ☞ Number of pistons 36 + 36= 72
- ☞ Filling capacity in filled products 12-15 moulds / min.
- ☞ Filling capacity in non-filled products 15-18 moulds / min.
- ☞ Moulds dimensions 225x300 mm
- ☞ Energy consumption (installed power) 8 kw/hour
- ☞ Dimensions (mm) L6000 xW 1500 x H 1530

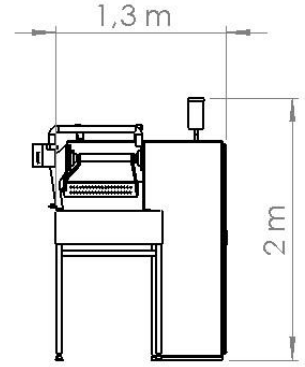
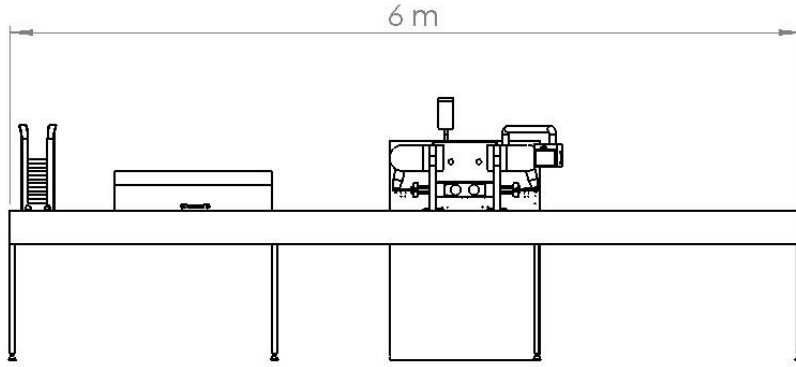


СМЕ 100 ЛИНИЯ РОЗЛИВА ШОКОЛАДА С НАЧИНКОЙ

- ☞ система полностью контролируется компьютером, цифровой, с сенсорного экрана.
- ☞ серво поршни, клапаны, пневматического управления.
- ☞ на высвобождает формы и поставку продукции в ручную.
- ☞ Система вибрации с регулированием интенсивности .
- ☞ Servo Motor: 1.1kw x 2
- ☞ Колчество депозитора 1 шоколад + крем
- ☞ количество поршней 36 x 36 = 72
- ☞ Наполнение с начинкой количество форм 12-15 шт / мин.
- ☞ Наполнение без начинки количество форм 15-18шт / мин
- ☞ размеров формы 225 * 300 мм
- ☞ Расход энергии (установленная мощность) 8 кВт часоv
- ☞ Размеры Д 6000 xШ1500 x В 1530



www.enesen.com.tr



CME100



Factory : Beysan Industrial Area Dereboyu Str.
No : 25 Haramidere/ İST

Phone : +90 212 422 86 52

Fax : +90 212 422 86 52

E-mail : enesen@enesen.com.tr

Web Site : www.enesen.com.tr

GOST-R

