

## DKE 1000

- DKE 1000 DRAJE KAZANI
- DKE 1000 DRAGEE PAN
- DKE 1000 КОТЕЛ С ДРАЖЕ



GOST-R

# DKE 1000

- ↪ DKE 1000 DRAJE KAZANI
- ↪ DKE 1000 DRAGEE PAN
- ↪ DKE 1000 КОТЕЛ С ДРАЖЕ



## DKE 1000 DRAJE KAZANI

- ← Kazan bölümü 304 kalite paslanmaz çelik malzemeden imal edilmiştir.
- ← Temizlik ve ürün alımı için otomatik devirme sistemlidir.
- ← İntertörlü devir aralığı 9d/d-27 d/d
- ← Motor gücü (Kazan döndürme) 1.5 kw
- ← Devirme açısı 110 derece
- ← Kapasite 20kg merkez ile 60kg/2,5saat
- ← Enerji tüketimi (kurulu güç) 2 kw
- ← Ölçüler (mm) 1655x1250x1800

## DKE 1000 DRAGEE PAN

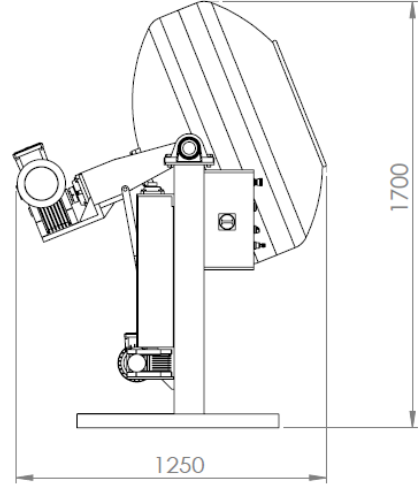
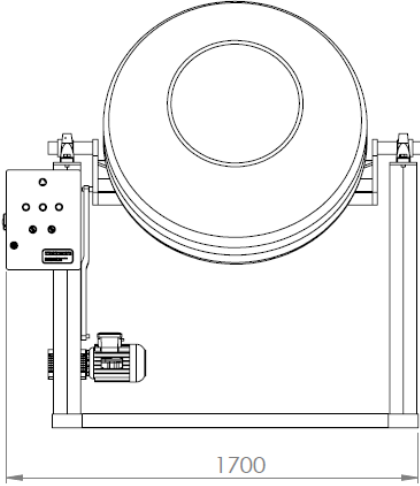
- ← Part of the boiler is made of 304 stainless steel It has cleaning and automatic overturning system for getting the product.
- ← Inverter speed range 9 rpm-27 rpm
- ← Motor power (overturning system ) 1.5 kw
- ← Overturning angel 110°
- ← Capacity 60kg/2,5time for 20kg center
- ← Energy consumption) 2 kw
- ← Dimention (mm) 1655x1250x1800



## DKE 1000 КОТЕЛ С ДРАЖЕ

- ← Котельное отделение изготовлено из нержавеющей стали марки 304. Для уборки и приемки продукции здесь применена система автоматического переворачивания.
- ← Интервал переворачивания с инвертором 9d/d-27 d/d
- ← Мощность двигателя( Вращение котла) 1.5 Кватт
- ← Угол переворачивания 110 градусов
- ← Производительность С центром в 20 кг центр 60кг/2,5ч
- ← Энергопотребление (установленная мощность) 2 Кватт
- ← Габариты (мм) 1655x1250x1800

www.enesen.com.tr



**DKE1000**



**Factory** : Beysan Industrial Area Dereboyu Str.  
No : 25 Haramidere/ İST

**Phone** : +90 212 422 86 52

**Fax** : +90 212 422 86 52

**E-mail** : [enesen@enesen.com.tr](mailto:enesen@enesen.com.tr)

**Web Site** : [www.enesen.com.tr](http://www.enesen.com.tr)

GOST-R

