

HME 200

- HME 200 FINDIK VE SUSAM DEĞİRMENİ
- HME 200 HAZELNUT AND SUSAM MİLL
- HME 200 МЕЛЬНИЦА ДЛЯ ФУНДУКА И КУНЖУТА



GOST-R



HME 200

- ↪ HME 200 FINDIK VE SUSAM DEĞİRMENİ
- ↪ HME 200 HAZELNUT AND SUSAM MİLL
- ↪ HME 200 МЕЛЬНИЦА ДЛЯ ФУНДУКА И КУНЖУТА



HME 200 FINDIK VE SUSAM DEĞİRMENİ

- Değirmen gövdesi döküm olup Şase U demirinden imal edilmiştir.
- Çekiçleme sisteminde kaliteli özel çelikten yapıp, endüksiyon sulamaya tabi tutulmuş pim mevcuttur.
- Değirmen çalışma devri: 4650 devir / dak.
- Değirmen tahrik motoru 15 kw
- Besleme helezon redüktörü 0.75kw
- İnceltici tahrik motoru 7,5 kw
- Transfer pompası 1,1 kw 1 ton / saat
- Karıştırıcı motoru 0,25 kw
- Ürünün çıkış inceliği 20-25 mikron arası
- Kapasite 200 kg / saat
- Enerji tüketimi 24 ,6kw/saat

HME 200 HAZELNUT AND SUSAM MİLL

- it is the body of the mill is made from cast iron chassis.
- Hammering in the system that is made of 496 quality stainless steel, induction pin is subjected to water.
- That the mill drive motor 15 Kw
- That the supply of helical gear units 0.75kw
- Thinner drive motor 7.5 kW
- Transfer pump 1.1 kW 1 ton / hour
- Mixer motor 0.25 kW
- Final-product thinness 20-25 microns
- Capacity 200 kg / h
- Energy consumption is 24, 6 kW / h



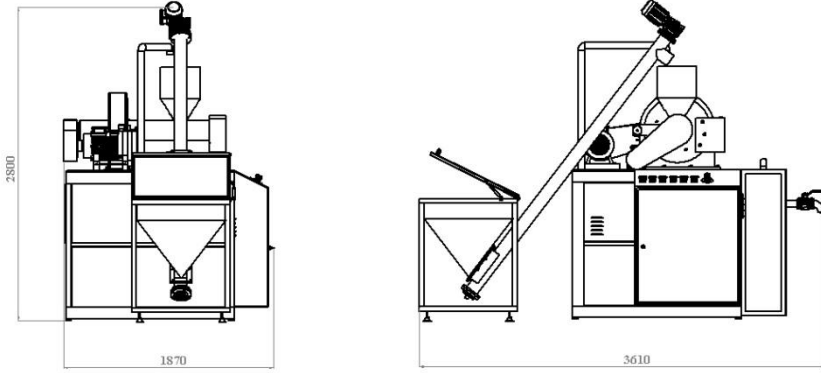
HME 200 МЕЛЬНИЦА ДЛЯ ФУНДУКА И КУНЖУТА

Шасси мельницы изготовлен из чугуна

Система молотов произведена из специальной высококачественной нержавеющей стали 496 с индукционной закалкой.

приводной двигатель мельницы	15 кВт
редуктор питателя	0,75 кВт
приводная двигатель	7,5 кВт
насос для перевода	1,1 кВт 1 т / час
двигатель сместителя	0,25 кВт
Выходящий продукт измельчается до	20-25 микрон
Мощность	200 кг / ч
Потребление энергии	24, 6 кВт / ч

www.enesen.com.tr



HME200



Factory : Beysan Industrial Area Dereboyu Str.
No : 25 Haramidere/ İST

Phone : +90 212 422 86 52

Fax : +90 212 422 86 52

E-mail : enesen@enesen.com.tr

Web Site : www.enesen.com.tr

GOST-R

